



功能特性

- 支持最大1920*1080@30fps高清画面输出
- 低照度0.01Lux/F1.6(彩色),0.001Lux/F1.6(黑白),0 Lux(IR开)
- 10倍200万超清光学变焦自动聚焦镜头
- 支持3D数字降噪、宽动态、透雾、强光抑制、电子防抖等
- 支持360°水平旋转,垂直方向0°~90°
- 支持手控速度:0.1°-200°/S,预置位速度:240°/S
- 支持256个预置位,4组轨迹扫描,8组预置点巡航
- 支持3D定位、隐私遮蔽、看守位功能
- 支持目标计数、逆行检测、离岗检测、电子围栏、安全帽检测、人脸识别
- 支持1路报警输入和1路报警输出,支持报警联动功能
- 支持智能红外分组控制,红外距离可达80米
- 支持最大128G的Micro SD卡存储
- 支持SDK、ONVIF、API、GB/T28181协议接入
- 防雷、防浪涌、防突波,IP66防护等级

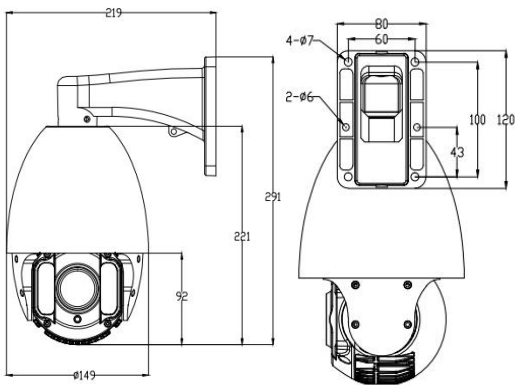
应用场景

红外网络高清智能球的各种特性使之可广泛应用于需要大范围高清画质监控的场所,如:河流、森林、公路、铁路、机场、港口、岗哨、广场、公园、景区、街道、车站、大型场馆、小区外围等场所。

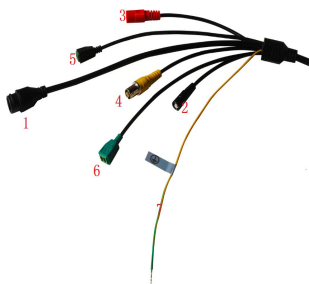
技术参数

型号	FS-WD262-6102
机芯	
成像器件	1/2.8"Sony 2.13M CMOS Sensor
最低照度	Color: 0.01 Lux@F1.6; B/W: 0.001Lux@F1.6, 0Lux(IR ON)
有效像素	200万
水平解析度	大于1000TVL
光学变焦	10X
数字变焦	/
焦距	f=4.7mm~47mm
光圈数	F1.6(W)~F3.0 (T)
视场角	60.9° (Wide) ~6.43°(Tele)
变倍速度	1-10等级可调
聚焦模式	自动/手动
对焦区域	全区域/中心对焦
信噪比	> 50dB
图像调整	支持亮度,对比度,饱和度,锐度可调
白平衡	自动/用户自定义/锁定白平衡/白炽灯/暖光灯/自然灯/荧光灯
图像模式	标准/艳丽/自然
光圈控制	自动/手动
曝光模式	自动人脸曝光/手动曝光控制
电子快门	自动,手动(1/25~1/10000),FLK
自动慢快门	关闭/开启
增益控制	低/较低/中/较高/高
背光模式	强光抑制/背光补偿/关闭
暗区补偿	/
曝光补偿	/
宽动态 (WDR)	真实宽动态/数字宽动态/关闭
日夜模式	ICR切换,自动/彩色/黑白/外部触发
镜像	正常/垂直镜像/水平镜像/180°旋转
数字降噪	关闭/低/中/较高/高
透雾	关闭/低/中/高
电子防抖	关闭/低/中/高
音视频编码	
视频编码标准	H.264
编码类型	Main Profile
H.264编码类型	Base Line / Main Profile / High Profile
帧率	1~30帧可调1920×1080, 1280×960, 1280x720, 720×576
主码流分辨率	1920×1080(1080p), 1280x960(960p), 1280x720(720p), 720x576 (D1), 640x480(VGA), 352x288(CIF)
次码流分辨率	720x576(D1), 640x480(VGA), 352x288(CIF)
第三码流分辨率	1920×1080(1080p)@10fps, 1280x960(960p)@20fps, 1280x720(720p)@25fps, 720x576(D1), 640x480(VGA), 352x288(CIF)
输出制式	PAL/NTSC可调
最大图像分辨率	1920X1080
视频码率	固定码率,可变码率(16kbps-8000kbps)
码流类型	复合流/视频流
音频编码标准	G.711u
音频码率	64Kbps
音频控制	输入音量(0-100),输出音量(0-100)
感兴趣区域(ROI)	8个区域

产品尺寸



线材说明



- 1-网络接口
- 2-复位
- 3-电源输入
- 4-保留
- 5-报警输入
- 6-报警输出
- 7-接地线

水印功能	/
功能	
水平旋转范围	360°连续旋转
垂直旋转范围	0°~90°
手控速度	0.1°~200°/秒
预置点速度	240°/秒
预置点精度	0.1°
预置点	256
巡航扫描	8组
两点扫描	/
轨迹扫描	4组
连续扫描	支持
比例变倍	自动
看守位	无动作/预置点/巡航/轨迹扫描
自动翻转	机械翻转
断电记忆	支持
3D定位	支持
倍率/坐标显示	支持
红外角度	随倍率自动分组可变
红外距离	80米
智能红外	红外灯亮度、角度随倍率变化
网络	
网络协议	IPv4,TCP,UDP,HTTP,HTTPS,SMTP,FTP,NTP,DNS,DDNS,DHCP,ARP,UPnP,RTP,RTCP,IGMP,PPPoE,ICMP,SNMP
接入协议	ONVIF GB/T28181
浏览器	支持IE11
同时预览视频数	8路
用户权限	用户添加/删除/修改, 管理员/操作员/普通用户
安全模式	授权的用户名和密码
移动侦测	多区域 灵敏度多阈值选择
遮挡报警	1区域可配置
隐私遮蔽	8区域
事件联动	抓拍, TF卡录像, FTP上传或发送email, 报警输出联动, 预置点联动
组播功能	启用/关闭多播
断网补录 (ANR)	支持, 配合NVR实现
手机监控	支持苹果、安卓系统手机监看
设备异常检测	网线断/IP冲突/非法访问
字符叠加 (OSD)	标题, 时间和日期叠加, OSD颜色/字体大小可调
夏令时	支持
系统升级	支持在线远程升级
其他	/
AI智能	
人脸检测数量	可同时检测静态30个人脸目标, 动态10个人脸目标
抓拍人脸大小	人脸像素≥80个像素
姿态	姿态俯仰20度, 左右20度以内可抓拍
人脸去重复	支持
人脸质量过滤	支持
人脸动态曝光调整	支持
人脸库容量	10000
检测区域	全图检测, 支持区域可选设置
上传方式	FTP、SDK调用上传
人车检测分析【	目标计数、逆行检测、离岗检测、电子围栏、安全帽检测
接口	
网络接口	RJ45 10M/100M网络自适应
模拟视频输出	/
音频	/
报警输入	1路输入
报警输出	1路输出
复位按钮	支持
RS485接口	/
TF储存	最大128G
其他	/
常规	

注：此参数仅供参考，请以实物为准，如有变动，恕不另行通知。

防护等级	IP66
工作温度	室外: -30°C ~ 50°C (支持低温延时30分钟启动)
工作湿度	10% ~ 90% 相对湿度 (无冷凝)
电源	DC24V/1.5A (±10%)
POE	支持 (IEEE802.3AT标准)
功耗 (最大)	30W
尺寸(mm)	291(H)*149(D)mm
重量	4kg

深圳富视安智能科技有限公司

SHENZHEN FSAN INTELLIGENT TECHNOLOGY CO.,LTD.

网址：www.fsan.cn

电话：86-0755-28746736

E-mail：marketing@fsan.cn

传真：86-0755-28751242