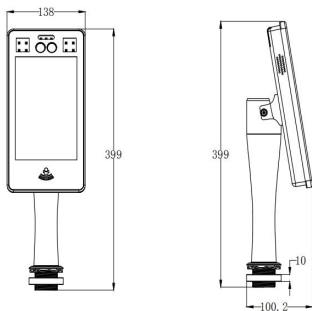




功能特性

- ◆ 工业级设计，俯仰角度、左右旋转可调
- ◆ 一体完成人脸抓拍、比对识别功能
- ◆ 支持活体检测，有效防止照片、视频等欺骗
- ◆ 采用深度学习算法，人脸库10000个
- ◆ 导入人脸模板灵活，支持单张、批量图片文件导入和实时抓拍导入
- ◆ 支持普通人员、白名单人员、黑名单人员等人脸类型
- ◆ 支持识别结果联动输出，语音播报
- ◆ 可广泛应用于门禁通道、壁挂考勤等场景

产品尺寸



接口说明



- 1- 韦根接口
- 2- 报警输出2
- 3- 网口
- 4- 电源输入
- 5- 报警输出1+RS485
- 6- 报警输入
- 7- USB

技术参数

参数	型号	FS-FEW6133F01
屏幕		
尺寸		7英寸，全视角IPS液晶屏
分辨率		1280x800
摄像机		
类型		双摄像头设计
传感器		1/2.8" SONY星光级CMOS
分辨率		1080P@30fps
镜头		6mm*2
白平衡		自动
人脸曝光		支持
镜像		/
图像设置		曝光、增益、对比度、饱和度和亮度可调
配件		
补光灯		红外灯、LED白光灯
IC卡模块		支持（选配）
身份识别模块		支持（选配）
扬声器		支持识别成功后语音播报
网络模块		支持内置4G全网通模块/wifi可选
音视频编码		
视频编码标准		H.264
编码特性		主码流：1920x1080@30fps,子码流：D1@30fps
最大图像分辨率		1920x1080
视频码率		固定码率，可变码率（16kbps-8000kbps）
视频类型		复合流/视频流
网络功能		
网络协议		IPv4, TCP/IP, NTP, FTP, HTTP
接口协议		ONVIF, RTSP
安全模式		授权的用户名跟密码
事件联动		抓拍TF卡存储, FTP上传, 报警输出联动, 韦根输出联动, 语音播报
系统升级		支持远程升级
其他		/
人脸识别		
检测类型		支持活体检测, 有效防止打印纸张、手机照片/视频欺骗
人脸检测		0.5-2m, 支持检测目标大小过滤调整
识别人脸大小		瞳孔之间的距离≥60个像素; 人脸像素≥150个像素
人脸库容量		支持内置10000人脸数; 支持黑白名单布控
姿态		支持侧脸过滤功能, 俯仰20°内, 左右30°内可比对
遮挡		普通眼镜, 较短刘海对识别没有影响
表情		正常情况下轻微表情不影响识别
人脸抓拍率/比对准确率		抓拍率≥98% (达到上述条件); 比对命中率≥95%
响应速度		≤1s
人证识别		支持1:1 / 1:N人证比对方式
本地存储		支持存储不少于100000条抓拍、识别记录
识别区域		全图识别, 支持区域可选设置
上传方式		FTP、HTTP、SDK调用上传
接口		
网络接口		RJ45 10M/100M网络自适应
报警输入		2路输入
报警输出		2路输出
RS485接口		支持
TF储存		支持最大128G本地存储
USB		1路
韦根接口		支持韦根26、34、66协议
复位键		支持
SIM卡槽		支持
常规		
工作温度		-20°C ~ 60°C
工作湿度		0% -90%
防护等级		IP66(镜头防雨罩可选配)
电源		DC12V
功耗(最大)		≤13W
尺寸(mm)		399mm(H)*138mm(W)
重量/台(g)		1000g