



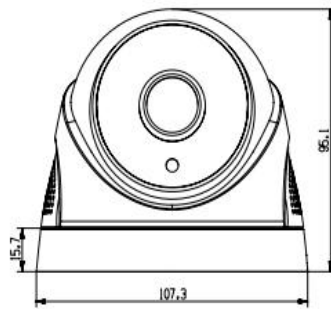
功能特性

- ◆内置智能电动车检测算法，支持各类电动车检测
- ◆支持联动梯控，支持指定区域检测
- ◆支持声音报警提示，支持双向语音对讲
- ◆支持区分自行车和电动车，支持统计报表
- ◆支持语音自定义和语音播报
- ◆支持手机APP、FTP、HTTP报警推送
- ◆支持IMS管理平台
- ◆支持走廊模式，增加纵向狭长环境下监控区域
- ◆支持标题，时间和日期叠加，OSD 颜色可选
- ◆支持3D数字降噪，支持WDR
- ◆支持遮挡报警，TF卡存储，支持声光报警功能
- ◆支持GB28181接入（可选），支持Onvif接入
- ◆支持HTTPS加密传输
- ◆初始设备开机修改密码，保障密码安全
- ◆支持4G网络传输（选配）-128元/年，共36G
- ◆支持陀螺仪（可实现电梯上行、下行、静止状态检测；支持行人检测）可选
- ◆支持外置POE（可选）

应用场景

适用于电梯、通道进出口等。

产品尺寸



接口说明



注：此参数仅供参考，请以实物为准，如有变动，恕不另行通知。

技术参数

参数	型号	FS-W6730IHS5A
摄像机		
图像传感器		1/2.9" 200万逐行扫描 CMOS
最低照度		彩色:0.02Lux/F1.4,黑白:0.002Lux/F1.4
补光灯		2颗 白光灯（补光兼报警灯）
电子快门		自动,手动(1/25~1/10000)
日夜转换模式		自动/彩色/黑白
镜头		2.8mm 镜头
镜头接口类型		M12
宽动态		WDR(关闭/数字宽动态)
3D降噪		关闭/低/中/较高/高
去雾		关闭/低/中/高
镜像		关闭/水平镜像/垂直镜像/180°旋转/走廊模式（90°旋转、270°旋转）
背光模式		关闭/强光抑制/背光补偿
色彩模式		标准/艳丽/自然
电动车检测		
电动车检测大小要求		像素≥50X50
实测检测情况		目前市面上绝大多数不同款式的电动车都可以检测出来 人坐在电动车上、或者人推着电动车进电梯都可以检测出来
实测漏检和误检		漏检：冬天电动车挡风布大面积遮挡电动车，会出现一定漏检 误检：个别车轮和车身较为高大的婴儿车，会出现一定误检
音视频编码		
视频编码标准		H.264
编码特性		NTSC：主码流：1920x1080 @30fps，子码流：D1@30fps PAL：主码流：1920x1080 @25fps，子码流：D1@25fps
最大图像分辨率		1920X1080
码率类型		固定码率，可变码率（160kbps-8000kbps）
视频类型		复合流/视频流
音频编码标准		G.711u
音频码率		64Kbps
音频控制		支持输入/输出音量增益控制
感兴趣区域（ROI）		支持4个区域，可设置多级等级
水印功能		/
智能分析		
电动车检测		可检测自行车和电动车，可设置4个检测区域，可用报表统计数据
网络功能		
网络协议		TCP/IP,UDP,HTTP,DHCP,RTSP,DDNS,NTP,PPPoE,UPnP,SMTP,FTP
接口协议		ONVIF、GB28181（可选）
同时预览视频数		4个
安全模式		授权的用户名跟密码，HTTPS加密，AES连接加密，RTSP验证
移动侦测		设置检测区域，可设置多级灵敏度
遮挡报警		支持1个区域设置
隐私遮蔽		支持5个区域遮挡块
事件联动		抓拍，TF卡录像，FTP上传或发送Email，报警输出联动
手机监控		支持苹果、安卓系统手机监看，通过扫描二维码添加绑定梯控机，进行手机远程监控，报警推送
设备异常检测		支持网线断、IP冲突、非法访问报警
字符叠加（OSD）		标题，时间和日期叠加，OSD 颜色可选
系统升级		支持工具升级，支持WEB端升级
接口		
网络接口		RJ45 10M/100M网络自适应
音频接口		内置咪头和喇叭
报警输入		1路
报警输出		1路
复位按钮		/
RS485接口		/
TF储存		支持最大128G，Micro SD(SDHC /SDXC)卡本地存储
常规		
工作温度		-20°C ~ 55°C
工作湿度		0% ~ 90%
电源		DC12V
功耗（最大）		<7W
尺寸(mm)		95.1(H)*Φ107.3(D)mm
重量/台（g）		/