



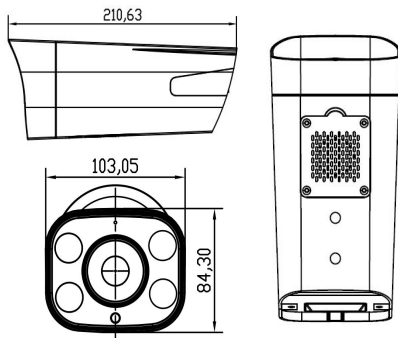
功能特性

- 置AI视频分析算法,可独立运行
- 展示抛物轨迹,直接定位抛物起点
- 100m高楼最小可检测约3cm见方抛出物
- 支持事件发生后即可发出预警
- 电动变焦镜头,适应各种安装环境
- 避免飞鸟、空中漂浮物引起的误报
- 超低照度,微弱光照环境依然正常工作
- 支持四边形ROI,灵活绘制检测区域
- 算法检测/屏蔽区域支持自定义设置
- 支持Smart IR,防止夜间红外过曝
- ICR红外滤片式自动切换,实现真正的日夜监控
- 支持多行OSD,字体、大小、颜色、位置可调
- 支持3D数字降噪,支持TWDR
- 支持自动电子快门功能,适应不同监控环境
- 支持GB28181接入,支持Onvif接入
- 支持Email、FTP、NTP服务,支持HTTPS加密传输
- 初始设备开机修改密码,保障密码安全
- 支持Micro SD卡(128G)本地存储
- 支持PoE供电功能(选配)

应用场景

适用于火车站、汽车站、地铁进出口,小区、超市、银行出入口,宾馆、关键道路、通道进出口等。

产品尺寸



接口说明



- 1-电源输入
2-网络接口

注:此参数仅供参考,请以实物为准,如有变动,恕不另行通知。

技术参数

参数	型号	FS-W3532IHZ55
摄像机		
图像传感器		1/2.8" 500万逐行扫描 星光级CMOS
最低照度		0Lux/F1.4 (红外开) 彩色:0.1Lux/F1.4,黑白:0.05Lux/F1.4
红外照射距离		20-30M (4颗 红外灯)
电子快门		自动,手动(1/5~1/100000)FLK
日夜转换模式		ICR切换,自动/彩色/黑白/外部触发
镜头		2.8-12mm 电动镜头(4mm/6mm镜头可选)
镜头接口类型		Φ14
信噪比		≥50dB (自动增益关)
宽动态		关闭/数字宽动态/真宽动态
灯板控制		自动/手动/关闭
3D降噪		关闭/低/中/较高/高
去雾		关闭/低/中/高
镜头		关闭/支持水平镜像/垂直镜像/90°/180°/270°旋转
增益控制		低/较低/中/较高/高
色彩模式		标准/艳丽/自然
图像设置		支持亮度、对比度、锐度、饱和度、色度、白平衡可调
背光模式		背光补偿/强光抑制/关闭
音视频编解码		
视频编码标准		H.264
编码类型		Main Profile
H.264编码类型		BaseLine / Main Profile / High Profile
编码特性		NTSC: 主码流: 2592X1520@30fps,2592X1944@20fps, 子码流: D1@30fps PAL:主码流: 2592X1520@25fps,2592X1944@20fps, 子码流: D1@25fps
最大图像分辨率		2592X1944
第三码流		NTSC/PAL: 2592X1944@10fps
视频码率		固定码率, 可变码率 (16kbps-8000kbps)
视频类型		复合流/视频流
音频编码标准		G.711u
音频码率		64Kbps
音频控制		支持输入/输出音量增益控制
感兴趣区域 (ROI)		支持
水印功能		/
网络功能		
网络协议		TCP/IP,UDP,HTTP,HTTPS,DHCP,RTSP,DDNS,NTP,PPPoE,UPnP,SNMP,FTP
接口协议		ONVIF、GB28181 (可选)
浏览器		支持IE11及以上浏览器
同时预览视频数		8个
用户权限		用户添加/修改/删除, 权限管理
安全模式		授权的用户名跟密码, HTTPS加密, AES连接加密, RTSP验证
移动侦测		设置检测区域, 可设置多级灵敏度
遮挡报警		支持1个区域设置
智能分析		内置专业级高空抛物算法, 有效检出抛物物, 并绘出抛物轨迹联动报警
声音报警输出		支持
多播设置		支持
断网补录		支持, 配合NVR实现
手机监控		支持苹果、安卓系统手机监看(实时手机报警推送)
设备异常检测		支持网线断、IP冲突、非法访问报警
字符叠加 (OSD)		标题, 时间和日期叠加, 多行OSD, OSD字体、大小、颜色、位置可调
夏令时		支持
抓图功能		支持抓图, 抓图分辨率为编码分辨率
系统升级		支持远程升级
其他		/
高空抛物智能检测		
算法生效区域列表		可创建名称和操作
算法屏蔽区域列表		可创建名称和操作
前景目标检测参数		支持图像预平滑窗口大小/背景差阈值/目标最小尺寸/目标最大尺寸/目标最大数量的设置
前景超限控制参数		支持暂停分析前景目标数阈值/暂停分析前景目标面积占比阈值/暂停分析帧数的设置
目标跟踪参数		支持目标轨迹丢失次数阈值/目标匹配搜索范围/目标跟踪匹配度阈值/跟踪框匹配最大距离/跟踪框匹配最大距离与速度比/跟踪框匹配最大面积变化比例的设置
告警规则参数		支持目标跟踪最大帧数/目标跟踪最大小帧数/落物匹配目标数阈值/目标位移最小值/目标相对位移最小值/目标下落角度阈值/目标与轨迹匹配度阈值的设置
告警过滤参数		支持面积波动条件/方向波动条件/位置波动条件/排除极值点的设置
联动报警		支持抓拍/录像/邮件上传/报警输出联动
接口		
网络接口		RJ45 10M/100M网络自适应
音频接口		/
报警输入		/
报警输出		/
复位按钮		支持
TF储存		支持最大128G, Micro SD卡本地存储
常规		
工作温度		-20°C ~ 55°C
工作湿度		0% - 90%
防护等级		IP65
电源		DC12V / (PoE可选)
功耗 (最大)		<8W
尺寸(mm)		103.05(W)*84.3(H)*210.63(L)mm
重量/台 (g)		